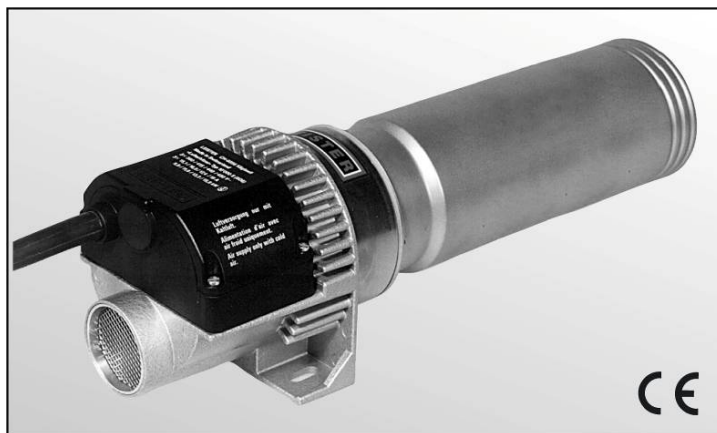


LEISTER LE 5000 HT (без электроники)  
электрический нагреватель воздуха (900 °C)



Ляйстер Нагреватель 5000 “HT” с отдельной подачей воздуха разработан для длительной, непрерывной эксплуатации в технологическом оборудовании и машинах.



## Технические данные:

Напряжение V~ 3 × 400

Частота Hz 50 / 60

Мощность kW 10,8

Минимальный расход воздуха l/min. 635 Max.

Температура °C / 900

Температура окружающей среды °C / 100

Габариты L x B x H mm 375 × 108 × 112

Вес, кг 2,25

ИСПОЛЬЗОВАНИЕ LEISTER LE 5 000 HT (высокотемпературный) без электроники

## ОПИСАНИЕ АППАРАТА

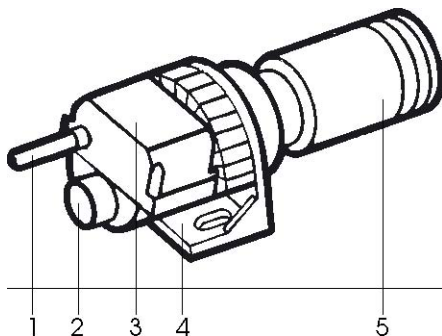
1 Защитный кожух для сетевого кабеля.

2 Штуцер подачи воздуха Ø60 мм

3 Панель для монтажа

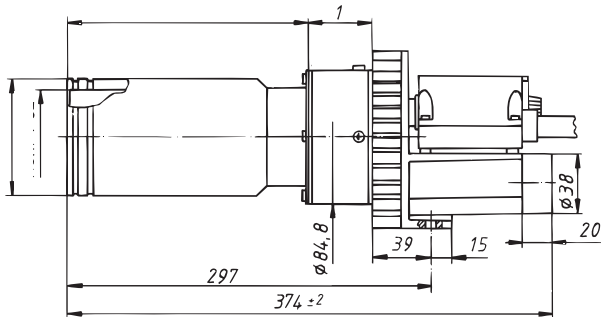
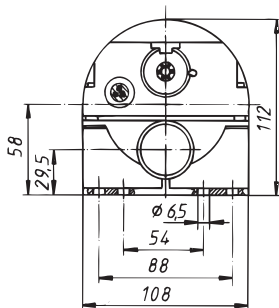
4 Установочная опора

5 Трубка нагревательного элемента с защитной трубой



## Указания по монтажу

- Аппарат крепится на установочную опору двумя винтами М8 (4).
- Монтаж проведен правильно, если:
  - всасывается только холодный воздух
  - не возникает тепловой пробки на выходе из аппарата
  - воздушный поток, идущий из одного аппарата, не направлен на другой аппарат.
- Аппарат должен быть защищен от вибрации и тряски.
- Размеры в мм



### Подача воздуха

- Для защиты аппарата и элемента температура воздушного потока не должна ни при каких обстоятельствах опускаться ниже определенного минимума, также и максимум (измеряемый на расстоянии 3 мм перед трубкой нагревательного элемента) ни при каких обстоятельствах не должен превышать. При прерывании воздушного потока или падении его объема ниже минимально допустимого электрическая сеть должна быть тут же отключена.
- Для подачи воздуха в Нагреватель должны использоваться вентиляторы Ляйстер (обращать внимание на схему подключения и направление вращения вентилятора).
- При запыленном воздухе необходимо использовать фильтр из нержавеющей стали на всасывающем патрубке вентилятора. При особо сильном запылении (напр. металлическая, наэлектризованная или влажная пыль) во избежание короткого замыкания должны применяться специальные фильтры.
- Температура подаваемого в Нагреватель воздуха не должна превышать 100°C.



© BA LE 5000 HT/ 06.2001/GB

### Эксплуатация

- Подключите нагреватель к электрической сети.
- Сетевой кабель должен иметь сечение, соответствующее мощности Нагревателя, и должен быть подключён специалистом.
- При необходимости на аппарат монтируются соответствующие насадки или рефлектор (см. раздел «ВНИМАНИЕ:»)
- Убедитесь, что нагретый воздух проходит свободно, в противном случае аппарат может выйти из строя из-за давления на выходе (опасность возгорания).
- Фирма Ляйстер и ее официальные авторизированные центры по продаже и сервису оборудования предлагают бесплатные консультации и

презентации по применению нагревателей (см. стр. 1).

- После прекращения работы охладите аппарат, пропустив через него поток холодного воздуха (что предотвратит обратное давление тёплого воздуха).



### **ВНИМАНИЕ:**

- **Для защиты аппарата и элемента минимальный объем проходящего через Нагреватель воздуха (см. стр. 2) не должен встречать препятствий со стороны насадок или рефлекторов.**
- Гнездо подключения к сети должно иметь соответствующий двухполюсный изолятор с расстоянием между контактами 3 мм.

### **ПРИНАДЛЕЖНОСТИ**

- На аппарате могут использоваться только насадки и рефлекторы, изготовленные фирмой Ляйстер.
- Перед сменой насадок необходимо охладить аппарат.

### **СЕРВИС И РЕМОНТ:**

- Гарантийный ремонт аппаратов производится исключительно сервисной службой фирмы Ляйстер.

### **УКАЗАНИЯ:**

- Фирма Ляйстер отклоняет все претензии и гарантии на аппарат в случае нарушения целостности аппарата или внесении изменений в его оригинальную конструкцию.